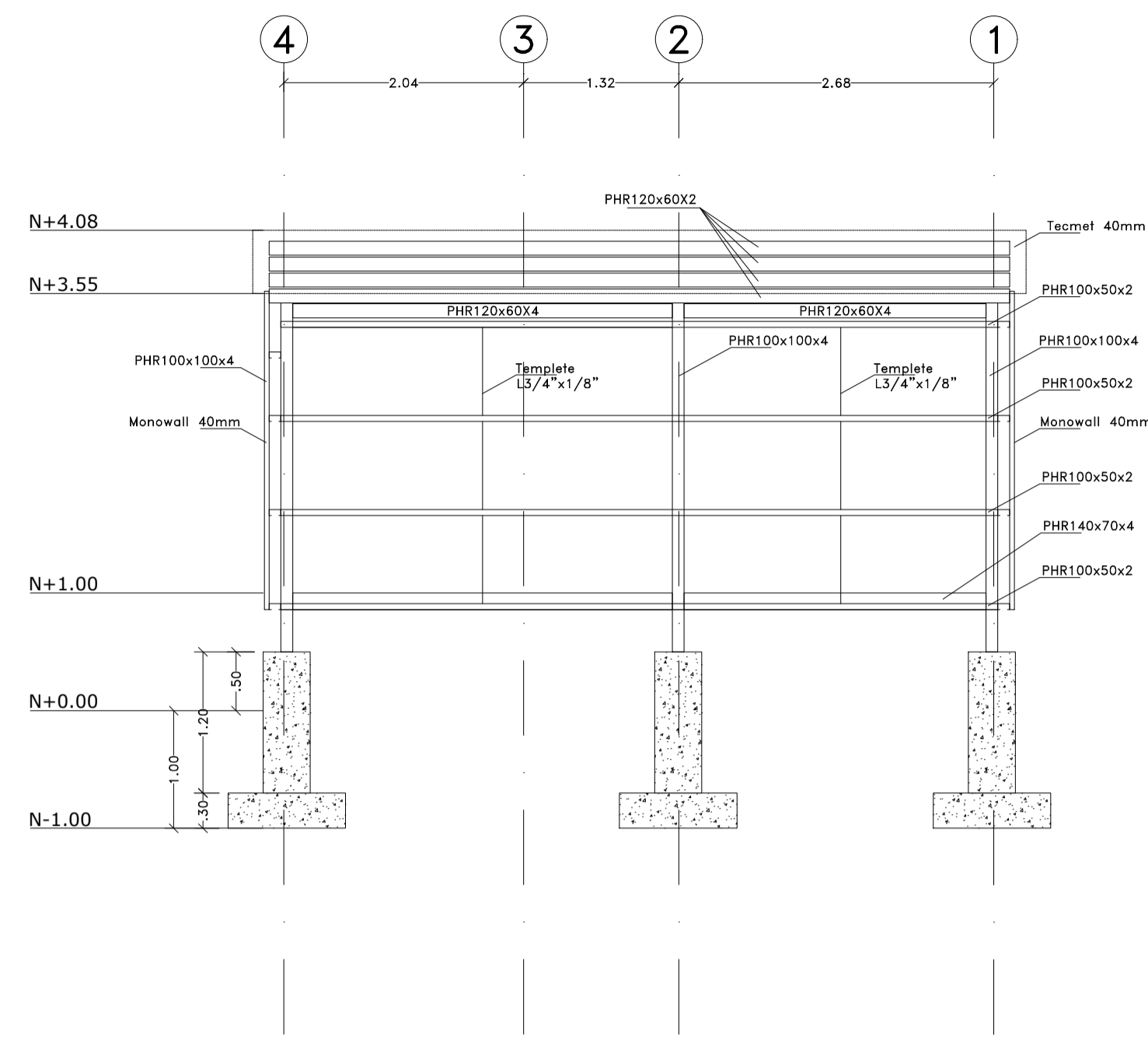
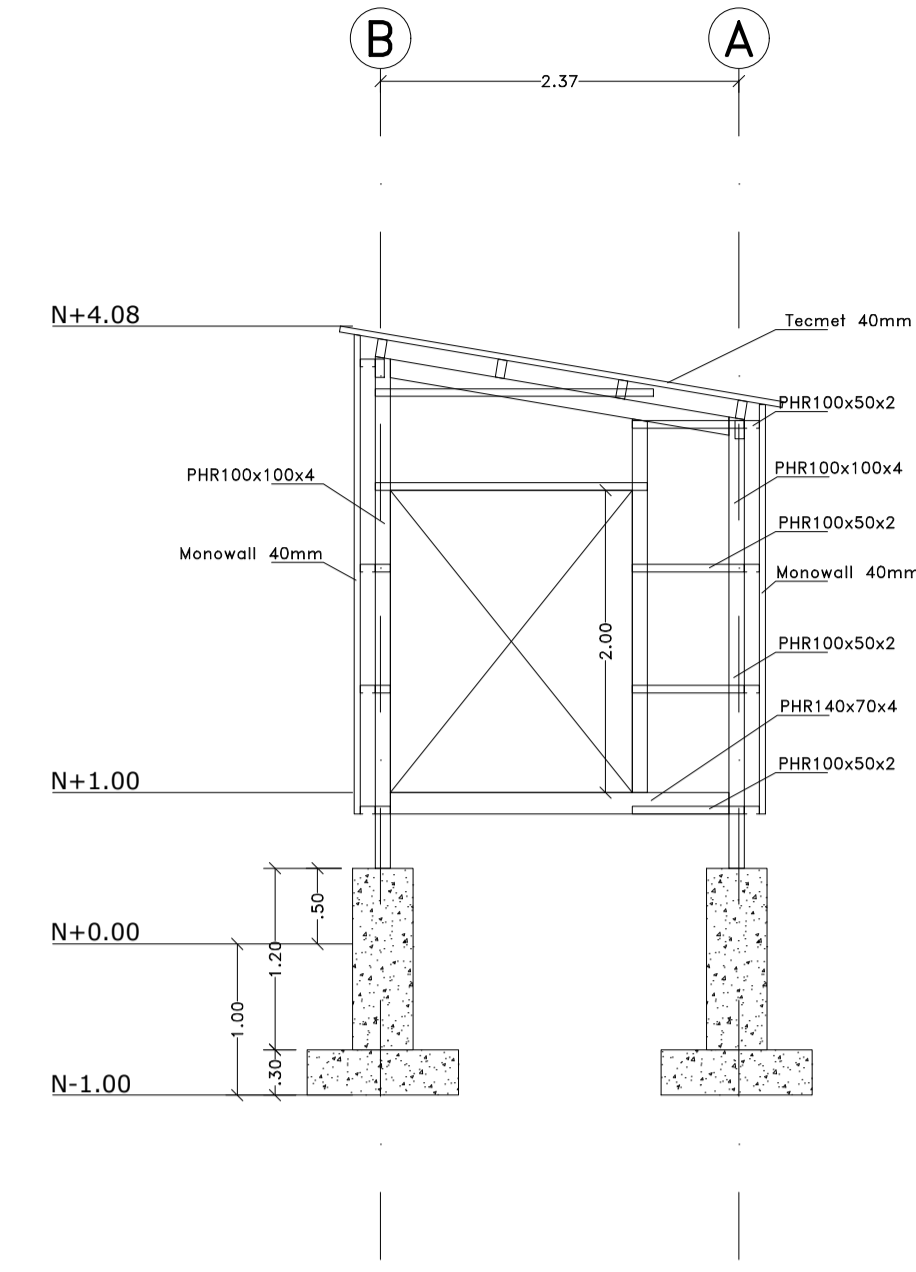


ESTRUCTURA DE CUBIERTA
Nivel +4.08m
Esc 1 - 75



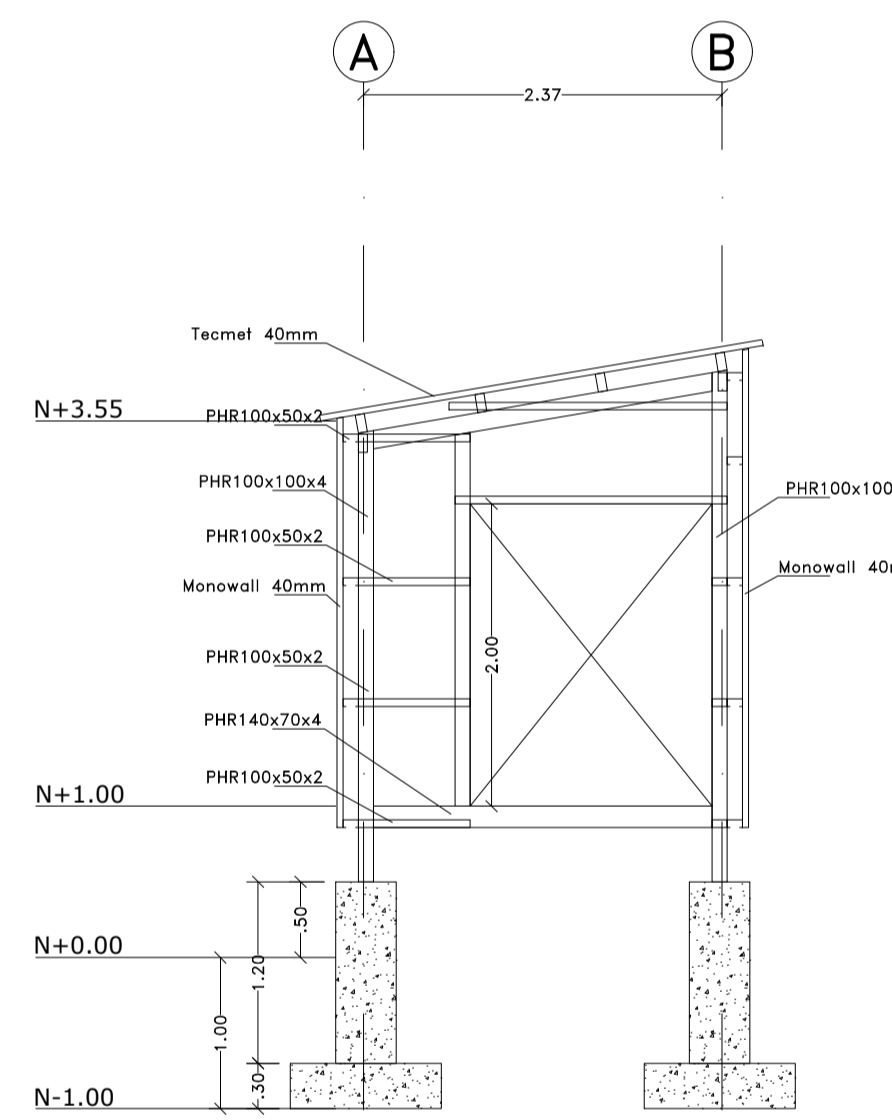
ALZADO EJE A

Esc 1 - 75



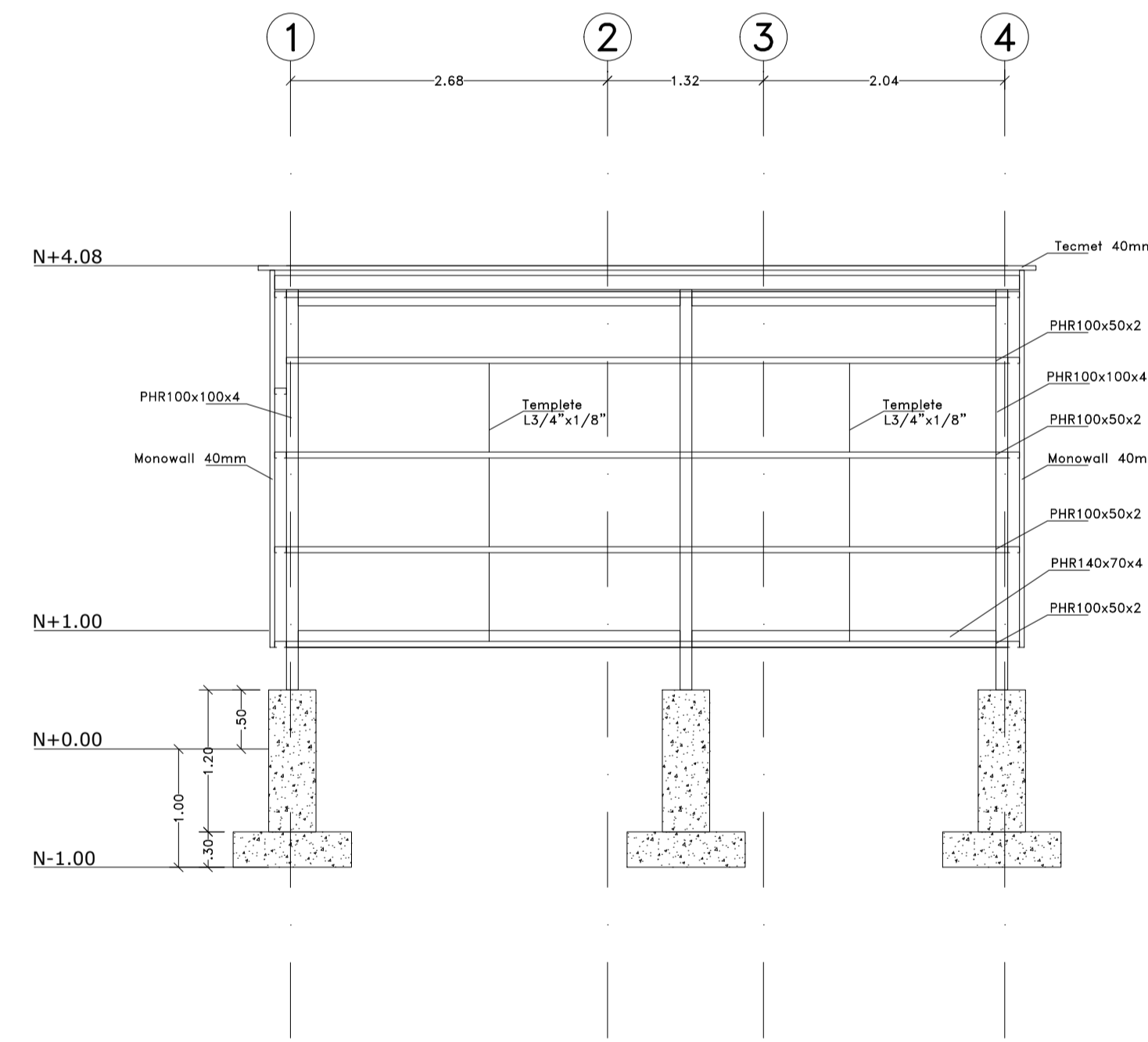
ALZADO EJE 1

Esc 1 - 75



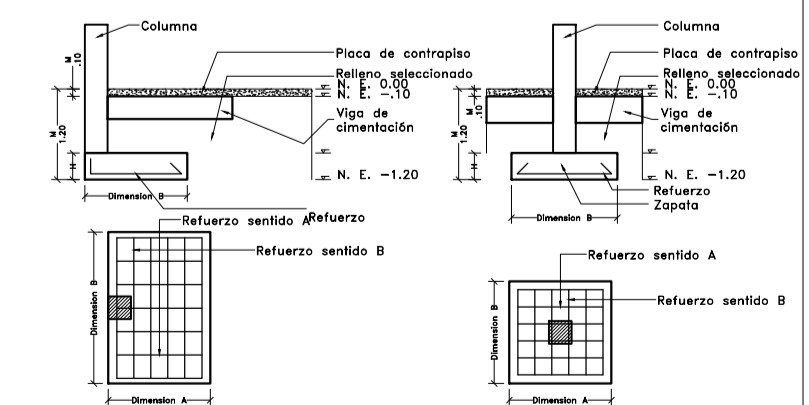
ALZADO EJE 4

Esc 1 - 75



ALZADO EJE B

Esc 1 - 75



TIPO	DIMENSIONES (m)		H (m)		REFUERZO		CANT
	A	B	Sentido A	Sentido B	Sentido A	Sentido B	
ZAPATAS A CONSTRUIR							
1	1.00	1.00	0.30	0.30	6 #14 u/15cm	6 #11 u/15cm	6

REFUERZO PARA ZAPATAS



Carrera 17 No. 93 A - 06 Oficina 306
Teléfono (571) 795 3360
Bogotá D. C. - Colombia
www.colombia.socodevi.org



PROYECTO:
CENTRALES DE BENEFICIO DE CACAO EN BABA PARA LA ASOCIACIÓN ASOPROLAN EN EL MARCO DEL PROGRAMA AGROEMPRENDE CACAO DEPARTAMENTO DE SANTANDER COLOMBIA

PROYECTO:
MICROCENTRAL DE BENEFICIO DE CACAO EN BABA ASOCIACIÓN ASOPROLAN SECTOR VUELTACUÑA MUNICIPIO CIMITARRA DEPARTAMENTO DE SANTANDER COLOMBIA

CONTIENE:

DISEÑO ESTRUCTURAL PRIMERA FASE

PLANTAS ESTRUCTURALES

FECHA: 2 de agosto de 2.021
ESCALA: 1 : 50
VERSION: 1

PROPIETARIO:
ASOCIACION DE PRODUCTORES DE CACAO ASOPROLAN

XX
Representante Legal
C.C. XX

INGENIERO CIVIL:

EDWIN PRIETO SANCHEZ
INGENIERO CIVIL
Mat. Prof.: 25202-092761 CND

OBSERVACIONES:

Propietario: ASOPROLAN
Dirección: VUELTACUÑA

Escritura: 1
Matricula inmobiliaria:
Area: 6.

NOTAS:

ARCHIVO: SOC-ASOPROLAN-DE-Vueltacuña.dwg

DE 2 / 2